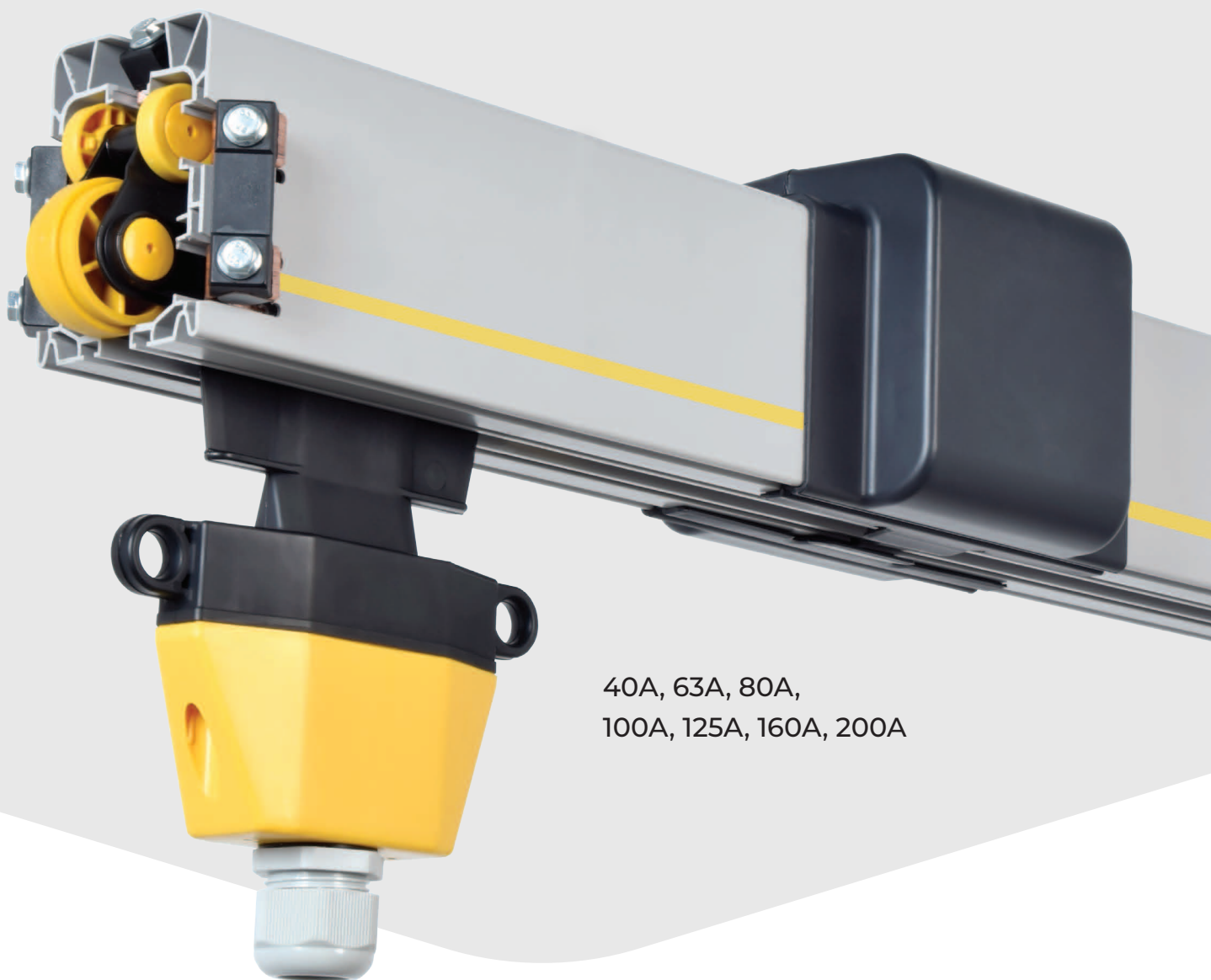


# 4-х и 5-ти полюсные шинопроводы UNILIFT-UCR



40A, 63A, 80A,  
100A, 125A, 160A, 200A

Основанная в 1985 году компания UNILIFT уже свыше 25 лет производит системы токоподвода с передачей энергии для передвижения различных устройств. Знания специалистов и наработанный опыт в производстве систем снабжения током принесли эффект в виде нового проекта: инновационного шинопровода UNILIFT-UCR.



## ШИНОПРОВОД UNILIFT-UCR

40A, 63A, 80A, 100A, 125A, 160A, 200A

- инновационные решения
- безопасность
- высокое качество
- 4-х и 5-ти полюсные варианты

Шинопровод UNILIFT-UCR соответствует всем действующим стандартам и правилам, безопасен и надежен.

Система имеет много преимуществ:

- производится в диапазоне от 40А до 200А в четырех- и пятиполюсных исполнениях,
- имеет легкую и при этом жесткую конструкцию, простой и быстрый монтаж.

- предварительно собранные секции готовы к соединению в линию электропередачи,
- при монтаже стыковые крышки и другие элементы не требуют использования инструментов,
- точное и быстрое соединения медных жил, благодаря методу одновременной стыковки их концов в двух перпендикулярных плоскостях.

Безопасность продукта:

- степень защиты IP23
- профиль корпуса выполнен из самозатухающего ПВХ-пластика и соответствует действующим стандартам,
- качественные аксессуары и надежное крепление всех соединительных элементов,
- прочные подвески из ПВХ профиля.

Шинопровод можно легко удлинить или укоротить.



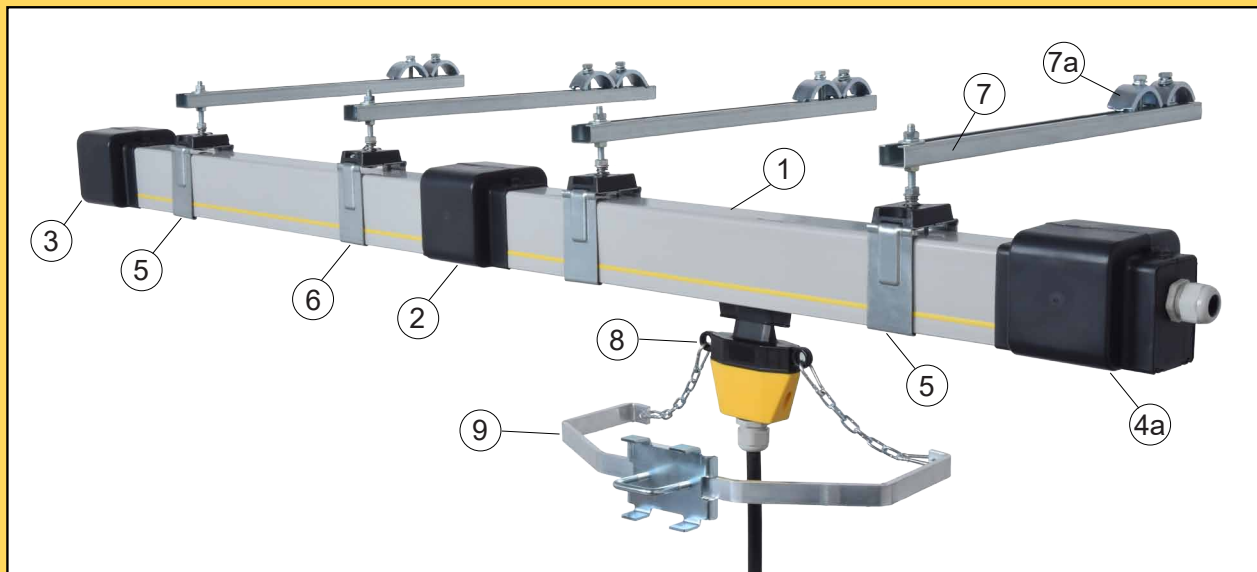
Концы медных жил сводятся друг с другом без необходимости демонтажа зажимных элементов. Провода соединяются с помощью винтовых зажимов, установленных под углом 45° к боковым поверхностям корпуса шинопровода.

Такая установка зажимов гарантирует качественное соединение медных жил в одной плоскости, без зазоров и порогов.

Место соединения секций защищено крышкой.

В ШИНОПРОВОДАХ UNILIFT-UCR применен ряд инновационных технических решений в сфере таких важных элементов, как: система соединения медных жил, токосъёмники, подвески, профиль шинопровода и другие.

### ЭЛЕМЕНТЫ ШИНОПРОВОДА

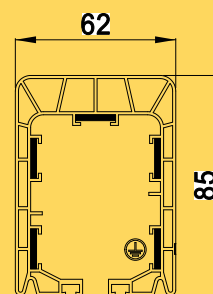


#### 1 ИЗОЛИРОВАННАЯ КОНТАКТНАЯ ЛИНИЯ

		Обозначение							
Номинальный ток I <sub>n</sub> А		40	63	80	100	125	160	200	
Сечение провода s мм <sup>2</sup>		8	10	16	25	35	48	70	
Импеданс Z Ω/км (T <sub>0</sub> = 35°C, f = 50 Hz)		2,31	1,86	1,26	0,80	0,57	0,51	0,43	
Количество полюсов		4	4	4	4	4	4	4	
Вес кг/м		1,54	1,60	1,83	2,20	2,58	2,79	3,53	
Длина 4 м	UCR-8562	-04044	-06344	-08044	-10044	-12544	-16044	-20044	
Длина 3 м	UCR-8562	-04043	-06343	-08043	-10043	-12543	-16043	-20043	
Длина 2 м	UCR-8562	-04042	-06342	-08042	-10042	-12542	-16042	-20042	
Длина 1 м	UCR-8562	-04041	-06341	-08041	-10041	-12541	-16041	-20041	
Нестандартная длина м - по запросу	UCR-8562	-04040	-06340	-08040	-10040	-12540	-16040	-20040	
Гибкий элемент	UCR-8562	-80404	-80634	-80804	-81004	-81254	-81604	-82004	
Количество полюсов		5	5	5	5	5	5	5	
Вес кг/м		1,60	1,70	2,00	2,41	2,91	3,22	4,15	
Длина 4 м	UCR-8562	-04054	-06354	-08054	-10054	-12554	-16054	-20054	
Длина 3 м	UCR-8562	-04053	-06353	-08053	-10053	-12553	-16053	-20053	
Длина 2 м	UCR-8562	-04052	-06352	-08052	-10052	-12552	-16052	-20052	
Длина 1 м	UCR-8562	-04051	-06351	-08051	-10051	-12551	-16051	-20051	
Нестандартная длина м - по запросу	UCR-8562	-04050	-06350	-08050	-10050	-12550	-16050	-20050	
Гибкий элемент	UCR-8562	-80635	-80635	-80805	-81005	-81255	-81605	-82005	



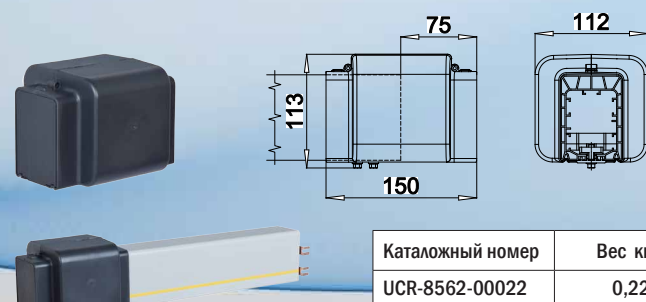
Материал корпуса: самозатухающий ПВХ  
Стандартные длины: 4м, 3м, 2м, 1м  
Нестандартные секции: до 4м  
Рабочее межфазное напряжение: 750В



#### 2 СОЕДИНИТЕЛЬНАЯ КОРОБКА

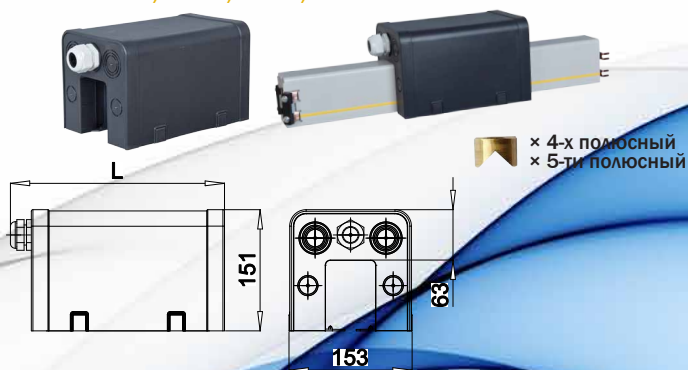
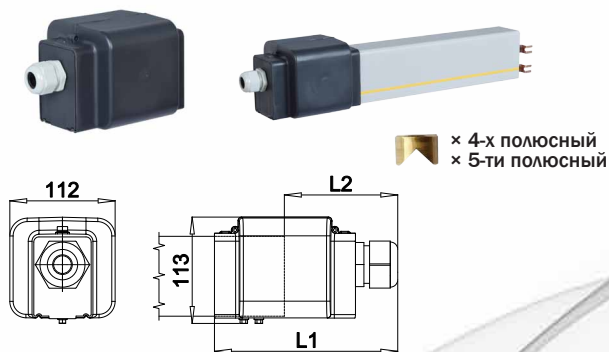


#### 3 КОНЦЕВАЯ КОРОБКА



#### 4a КОНЦЕВАЯ ТОКОПРОВОДЯЩАЯ КОРОБКА

#### 4b ЛИНЕЙНАЯ ТОКОПРОВОДЯЩАЯ КОРОБКА 40А, 63А, 80А, 100А



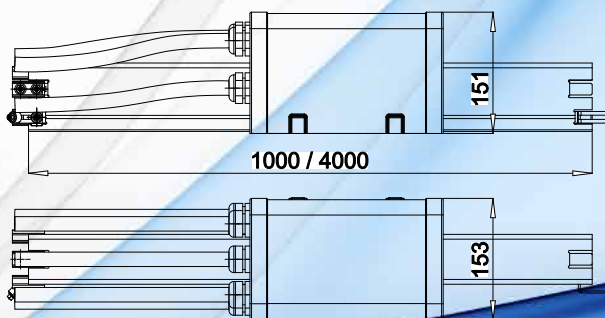
Каталожный номер - 4-х полюсный	Сальник	Размер		Вес кг	Каталожный номер - 5-ти полюсный	Вес кг
		L1	L2			
UCR-8562-31025	M25	186	111	0,25	UCR-8562-31525	0,35
UCR-8562-31032	M32	190	115	0,25	UCR-8562-31532	0,35
UCR-8562-31040	M40	200	125	0,30	UCR-8562-31540	0,40

Сальник	L мм	Каталожный номер - 4-х полюсный	Вес кг	Каталожный номер - 5-ти полюсный	Вес кг
M25	276	UCR-8562-32425	1,00	UCR-8562-32525	1,10
M32	280	UCR-8562-32432	1,00	UCR-8562-32532	1,10
M40	290	UCR-8562-32440	1,10	UCR-8562-32540	1,20

#### 4b ЛИНЕЙНАЯ ТОКОПРОВОДЯЩАЯ КОРОБКА 125А, 160А, 200А



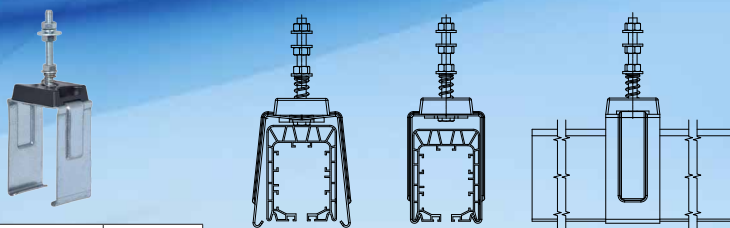
Линейная токопроводящая коробка 125А, 160А и 200А снабжена соединительными проводами длиной 2м.



Номинальный ток	Длина секции	Каталожный номер - 4-х полюсный	Вес кг	Каталожный номер - 5-ти полюсный	Вес кг
125А	1м	UCR-8562-31425	6,00	UCR-8562-31525	7,30
	4м	UCR-8562-34425	14,00	UCR-8562-34525	15,00
160А	1м	UCR-8562-31460	7,00	UCR-8562-31560	8,50
	4м	UCR-8562-34460	16,00	UCR-8562-34560	17,00
200А	1м	UCR-8562-31420	9,00	UCR-8562-31520	10,50
	4м	UCR-8562-34420	20,00	UCR-8562-34520	21,50

#### 5 ПОДВЕСНОЙ ПОДВИЖНЫЙ КРОНШТЕЙН

#### 6 ПОДВЕСНОЙ ФИКСИРОВАННЫЙ КРОНШТЕЙН



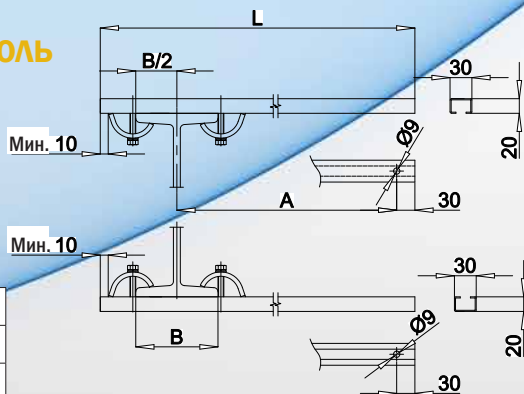
Каталожный номер	Вес кг
UCR-8562-00040	0,28



Каталожный номер	Вес кг
UCR-8562-00041	0,29

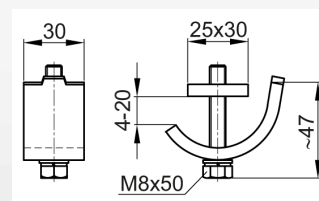
#### 7 КРЕПЕЖНАЯ КОНСОЛЬ

#### 7a ПОДДЕРЖИВАЮЩИЕ СКОБЫ



Материал: оцинкованная сталь методом Сендзимира

Каталожный номер	L мм	Вес кг
UCR - 8562-00380	380	0,37
UCR - 8562-00500	500	0,49
UCR - 8562-00600	600	0,58



Материал: оцинкованная сталь

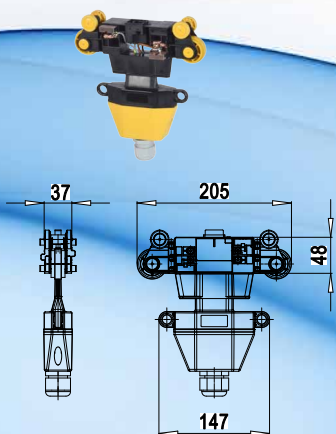
Каталожный номер	Тип	Вес кг
1005.01	LK-C11	0,14

Для шинопроводов 160А и 200А рекомендуется применять консоли других размеров (по запросу).

Техническая информация представлена в нашем каталоге «Тележки и аксессуары для шин типа С1» станции 10-11.

## 8 ТОКОСЪЁМНИКИ

### 8.1 Одинарный токосъёмник

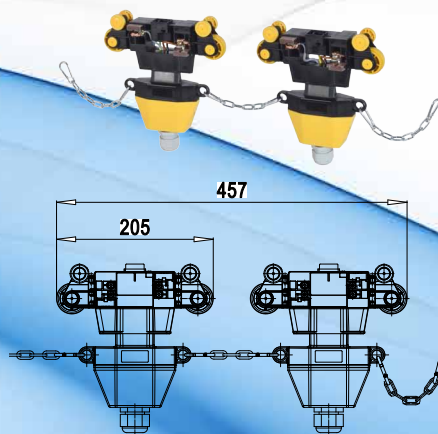


Номинальный ток 40А

Кол-во полюсов	Каталожный номер	Вес кг
	без кабеля*	
4	UCR-8562-10404	0,42
5	UCR-8562-10405	0,48

\* Возможно оснащение приемного устройства соединительным кабелем.

### 8.2 Двойной токосъёмник

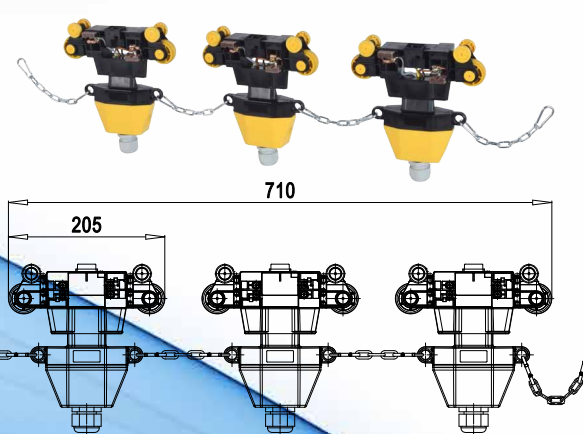


Номинальный ток 80А

Кол-во полюсов	Каталожный номер	Вес кг
	без кабеля*	
4	UCR-8562-10804	0,95
5	UCR-8562-10805	1,10

\* Возможно оснащение приемного устройства соединительным кабелем.

### 8.3 Тройной токосъёмник



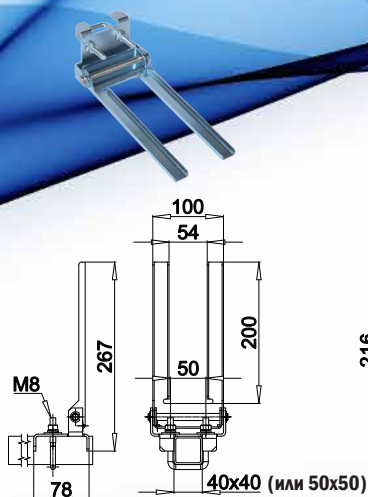
Номинальный ток 120А

Кол-во полюсов	Каталожный номер	Вес кг
	без кабеля*	
4	UCR-8562-11124	1,50
5	UCR-8562-11125	1,70

\* Возможно оснащение приемного устройства соединительным кабелем.

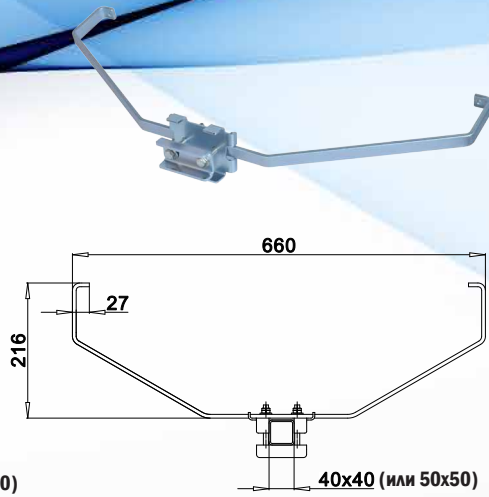
## 9 ПОВОДКИ

### 9.1-1 Качающийся поводок



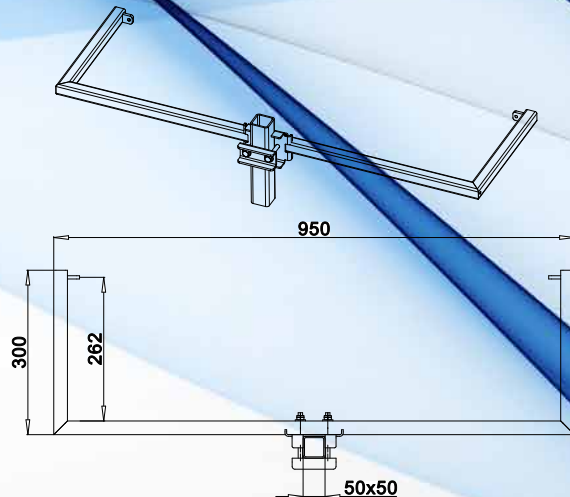
Тип поводка	Каталожный номер	Вес кг
одинарная вилка	UCR-8562-00030	0,67

### 9.2 Двойной поводок



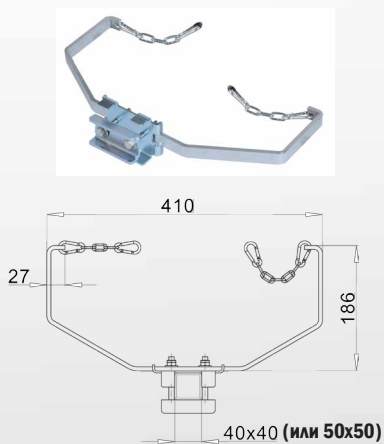
Тип поводка	Каталожный номер	Вес кг
двойная	UCR-8562-00032	1,22

### 9.3 Тройной поводок



Тип поводка	Каталожный номер	Вес кг
тройная	UCR-8562-00033	2,46

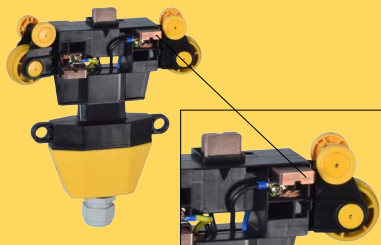
### 9.1-2 Одинарный поводок



Тип поводка	Каталожный номер	Вес кг
одинарный	UCR-8562-00031	1,07

## Универсальный токосъёмник - для прямолинейного и криволинейного передвижения

Токосъёмник оснащен сменными приводными блоками, отдельными для движения по прямой и для движения по кривой. Остальные элементы, включая корпус, одинаковы для обоих вариантов передвижения.



## Устройство токосъёмника

Электрощетки легко заменить. В токосъёмнике имеется камера с кабельным разъемом, закрытая крышкой. Пользователь может подключить кабель (электропровод) необходимой длины. Колеса токосъёмника изготовлены из материала с высоким сопротивлением к истиранию и оснащены прочными подшипниками, устойчивыми также к работе в химически агрессивной среде.

## Чистящие тележки

Чистящие тележки оснащены специальными щетками для сбора загрязнений, которые могут препятствовать передаче энергии токосъёмникам, работающим в загрязненной атмосфере.

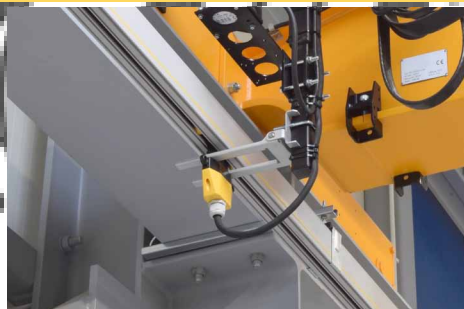
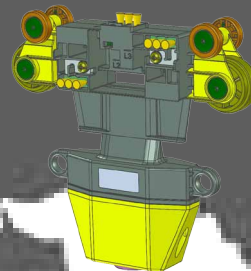
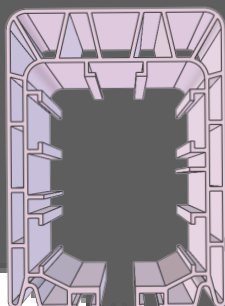


Фото 1. Тролейный шинопровод UNILIFT UCR - вид 1

## Оригинальный профиль корпуса шинопровода

Шинопровод изготовлен из профиля ПВХ. Многокамерная структура профиля придает секциям жесткость и, в то же время, легкость. В нижней части профиля есть прорезь, позволяющая перемещать токосъёмник. Благодаря своей конструкции профиль долговечен и соответствует требованиям безопасности, сохраняя постоянные габариты и размер прорези по всей длине линии питания. Криволинейные участки шинопровода изготавливаются на заказ.



## Быстрый и безопасный монтаж секций шинопровода UNILIFT-UCR

Секции токопроводящей линии крепятся к подвескам, которые имеют откидные защелки (подвесы), позволяющие быстро и надежно подвешивать секции без использования инструментов.

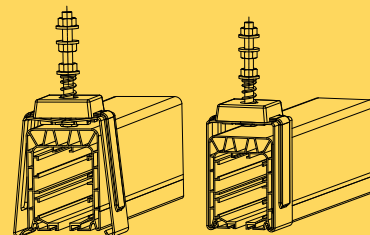


Фото 2. Тролейный шинопровод UNILIFT UCR - вид 2



Фото 3. Тролейный шинопровод UNILIFT UCR - вид 3

## Аксессуары - безопасные изоляционные крышки

Шинопроводы UNILIFT-UCR оснащены инновационными крышками точек соединения секций, имеющими универсальные элементы, которые одновременно являются элементами торцевой крышки и крышки торцевого питания. Конструкция крышки обеспечивает ее легкий и быстрый монтаж (при необходимости) демонтаж. В крышке есть элементы, позволяющие безопасно подсоединить компоненты в случае повреждения защелок. В системе шинопроводов UNILIFT-UCR есть также крышка для точки линейного подвода питания, состоящая из трех элементов, что обеспечивает идеальные условия для сборки точки питания и безопасность эксплуатации.