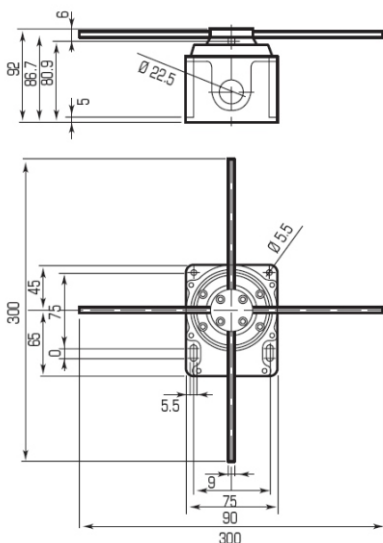


Элементы оборудования кранов

Выключатель концевой крестового Giovenzana - FCR001, FCR006

Выключатель концевой крестового типа: FCR001, FCR006



Применение:

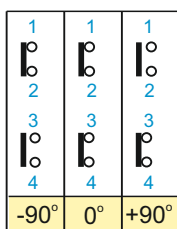
применяется в подъемниках для ограничения движения рабочих механизмов моста и грузовых тележек.

Технические характеристики:

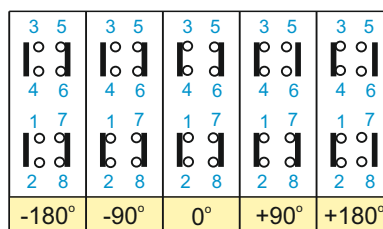
категория плотности по: **IP65**
 рабочая температура: **-25° С до +70° С**
 максимальный ток контактов: **16А**
 максимальное напряжение: **690 V**
 механическая устойчивость: **1 миллион операций**

№ по каталогу	Тип	Вес [кг]
FCR001	FCR001	0,479
FCR006	FCR006	0,507

Схема соединений стыков

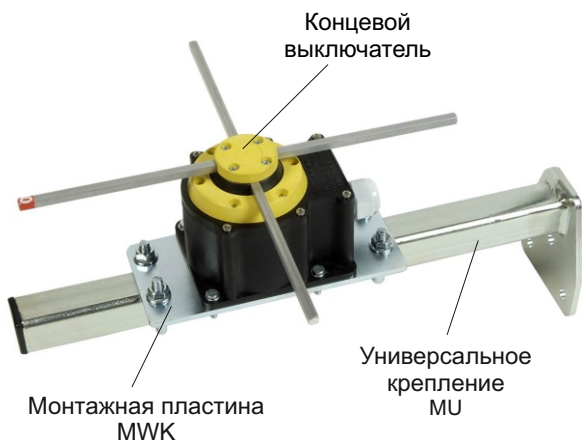


FCR001 – однополюсный



FCR006 - двухполюсный

Комплектный концевой выключатель WKK-FCR001, WKK-FCR006



Комплектный концевой выключатель состоит из:
 - концевой выключателя
 - универсального крепления **MU** (1шт)
 - с монтажной пластиной выключателя с двумя зажимами квадратных профилей **MWK** (1 шт)

№ по каталогу	Тип	Вес [кг]
7000.11	WKK-FCR001	2,339
7000.16	WKK-FCR006	2,367

Размещение монтажных отверстий

